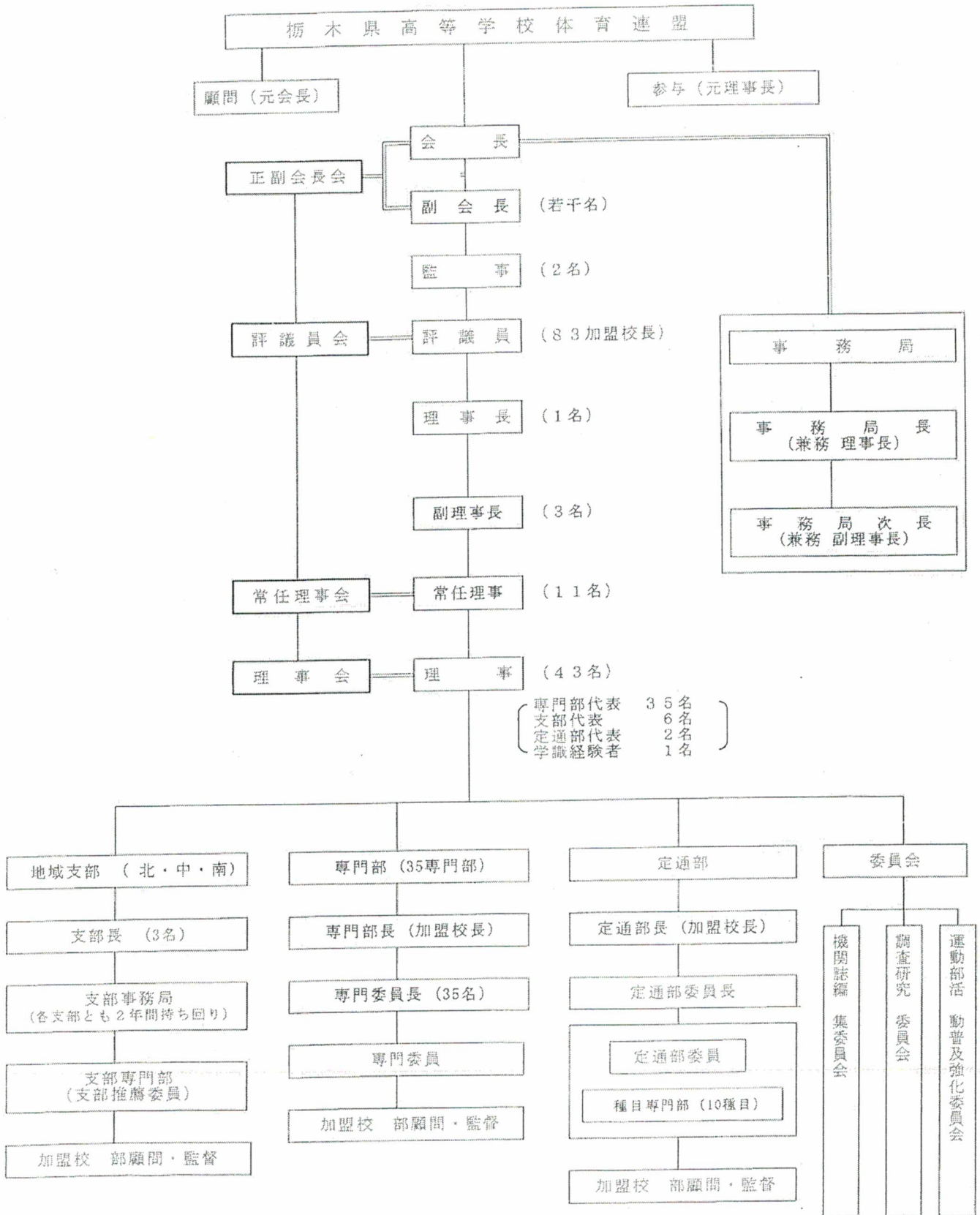


栃木県高等学校体育連盟の運営について

1 組織・機構



2 加盟校
全日制 76校 定通制 14校（7校の定通制は全日制に併設） 合計 83校

3 専門部

3.5 専門部

- 1 陸上競技部 2 軟式野球部 3 バスケットボール部 4 バレーボール部
5 サッカー部 6 ソフトテニス部 7 卓球部 8 相撲部 9 体操部
10 ハンドボール部 11 水泳部 12 スキー部 13 スケート部 14 ソフトボール部
15 ダンス部 16 ラグビーフットボール部 17 バドミントン部 18 柔道部
19 弓道部 20 剣道部 21 登山部 22 ウエイトリフティング部 23 ボクシング部
24 レスリング部 25 自転車競技部 26 テニス部 27 フェンシング部
28 ホッケー部 29 空手道部 30 なぎなた部 31 アーチェリー部
32 ボート部 33 カヌー部 34 ライフル射撃部 35 少林寺拳法部

4 定通部

5 地域支部

北部・中部・南部の3支部

支部行事の開催（支部総会・支部大会等）

支部費（会費の17%）

6 委員会

(1) 機関誌編集委員会

ア 機関誌「高体連」の編集 創刊号は昭和50年度

イ 委員は5名で、年間5回程度の委員会を実施して、翌年4月上旬に発行

(2) 調査研究委員会

ア 調査研究及び研究紀要の発行

イ 委員13名（各支部より1名推薦、専門部5名、学識経験者2名、事務局で構成）

ウ 委員会を5回程度開催して、2年に1回の割合で研究紀要を発行

(3) 運動部活動普及強化委員会

① 指導者育成事業

② 運動部活動振興事業

ア 競技別強化育成事業（重点・指定強化事業を含む）

イ 関東大会開催特別強化事業